

Teknik Antarmuka Komputer [pengantar]

Eka Maulana, ST, MT, MEng.

Universitas Brawijaya

Silabus TAK

- Nama Mata Kuliah : Teknik Antarmuka Komputer (TKE4145)
- Beban Studi : 3 sks W(B)
- Prasyarat : Teknik Digital

Tujuan :

Memberikan pemahaman kepada mahasiswa tentang metode teknik antarmuka menggunakan personal komputer. Pada akhir matakuliah mahasiswa dapat memahami metode teknik antarmuka menggunakan personal komputer secara paralel dan serial.

Pokok Bahasan :

Pengantar antarmuka computer; operasi system bus; system memori computer; ADC dan DAC; antarmuka system dengan rangkaian analog; antarmuka system computer peripheral digital; antarmuka dengan port parallel; aplikasi system berbasis mikrocontroller.

Referensi

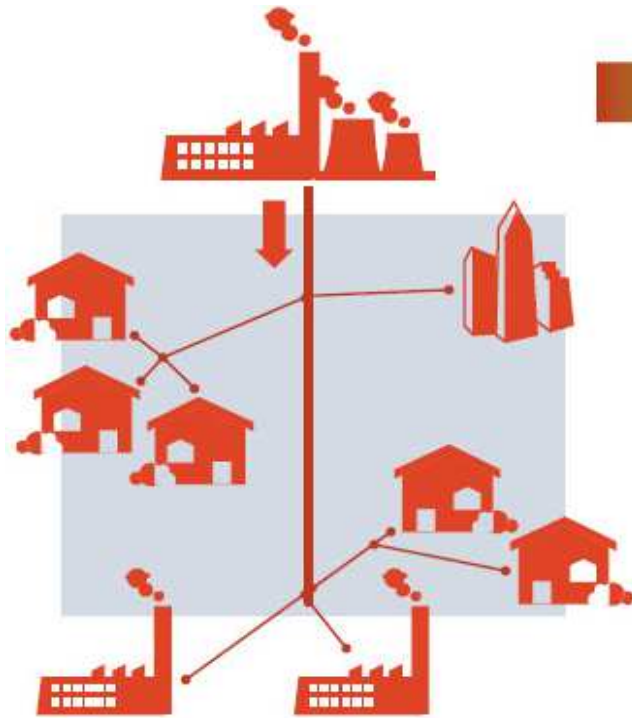
- Eggerbet, Lewis C. , *Interfacing to the IBM PC*. Indiana Polis: Howard W Sams & Co.
- Douglas V. Hall, *Microprocessors and Interfacing : Programming and hardware*. Second Edition, New York: McGraw Hill.
- Zaks, Rodnay & Lesea, Austin, *Microprocessor Interfacing Techniques*. Third Edition. USA: Prentice-Hall, Inc.
- Mikrokontroler apnote (AVR, ARM, PIC, dll)

Penilaian

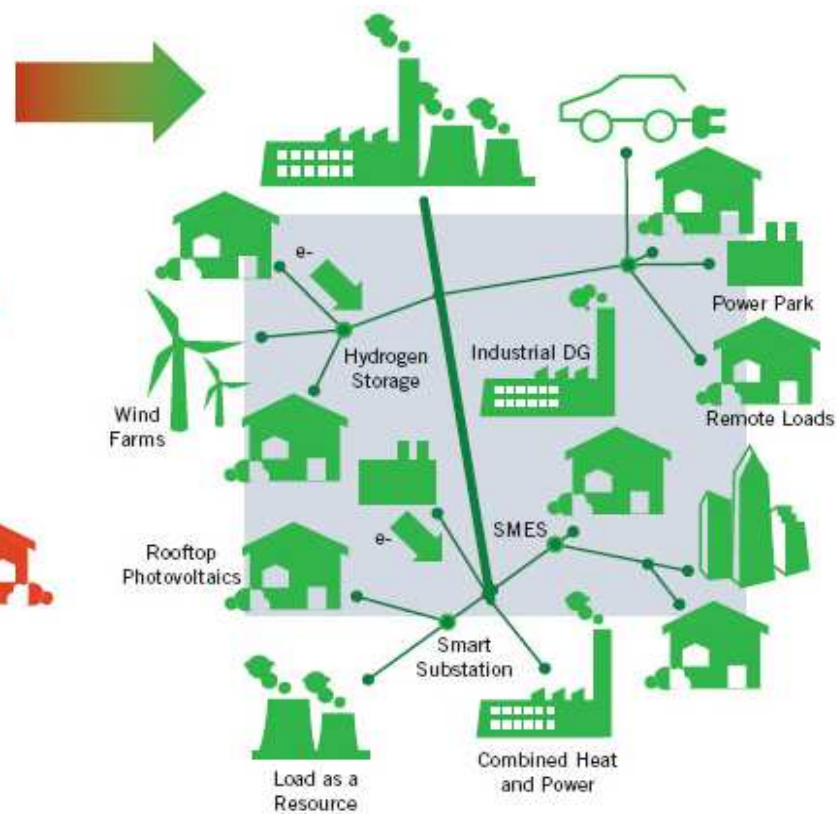
- Tugas [20%]
- Kuis I dan II [30%]
- Tugas Besar:
 - Desain Project dan Rekayasa antarmuka [50%]
 - Proposal
 - Laporan
 - Presentasi

Project Based:

Sistem Grid Konvensional dan masa depan



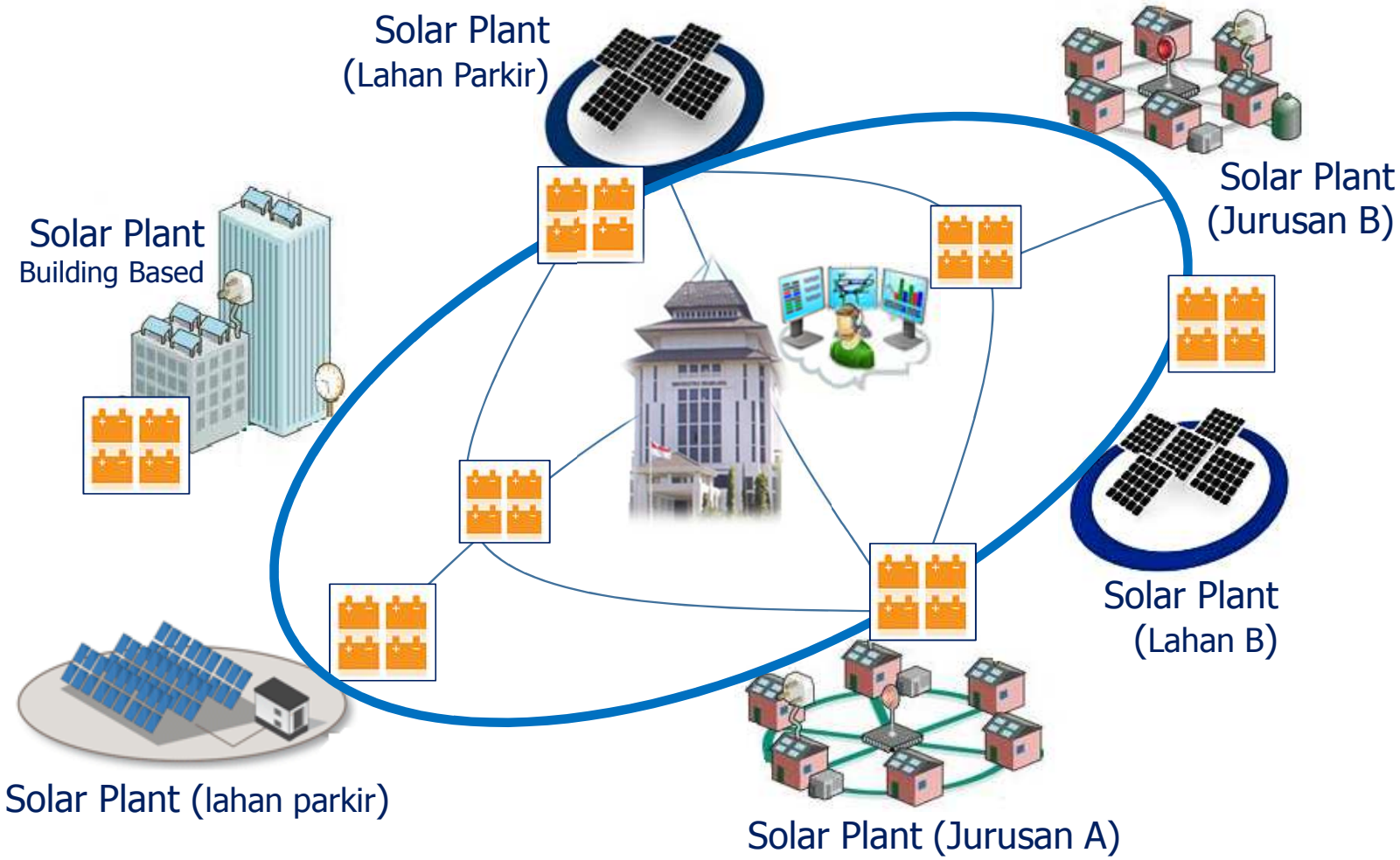
Konvensional



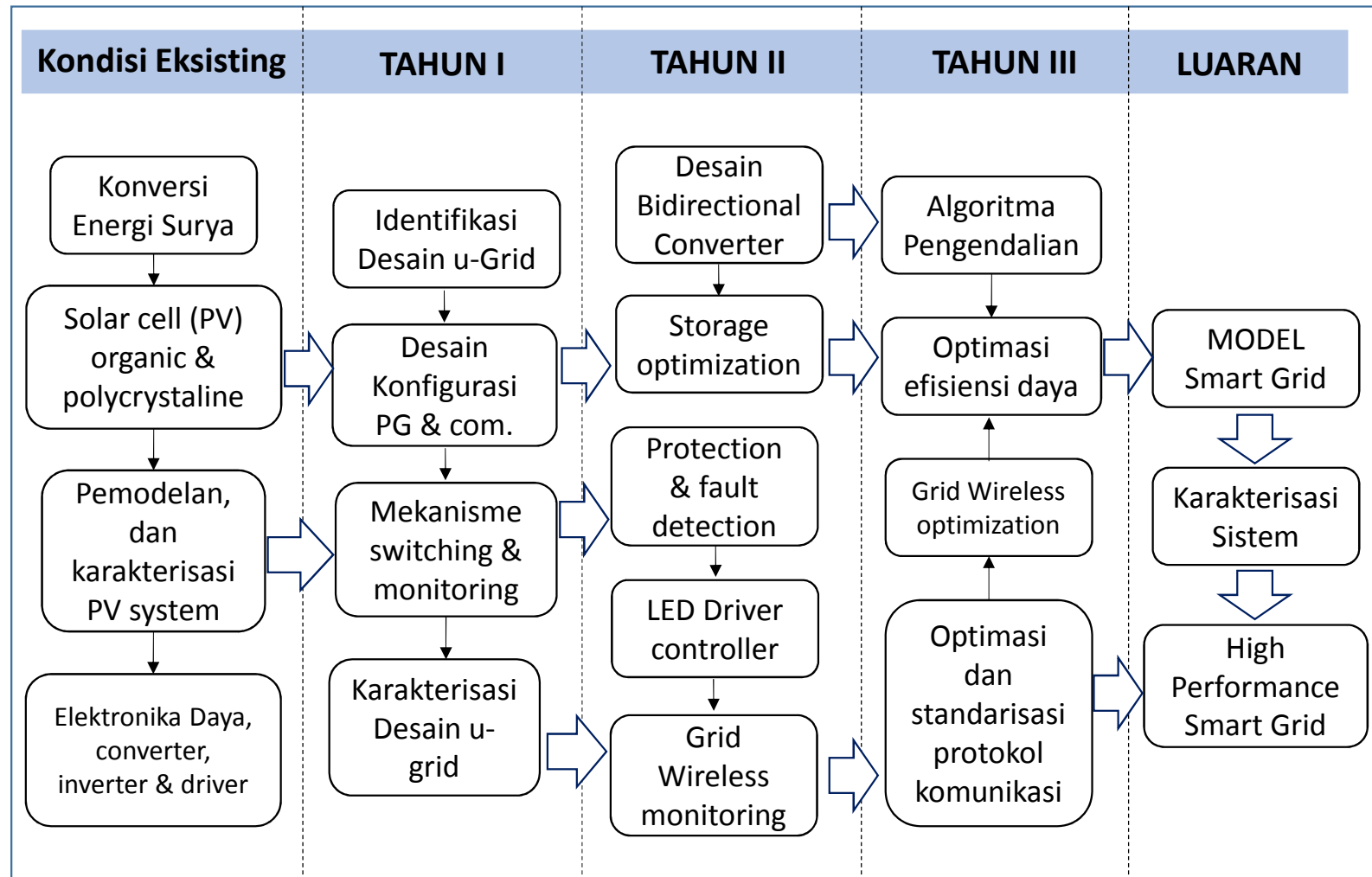
Model grid masa depan [IEEE]

Project Based:

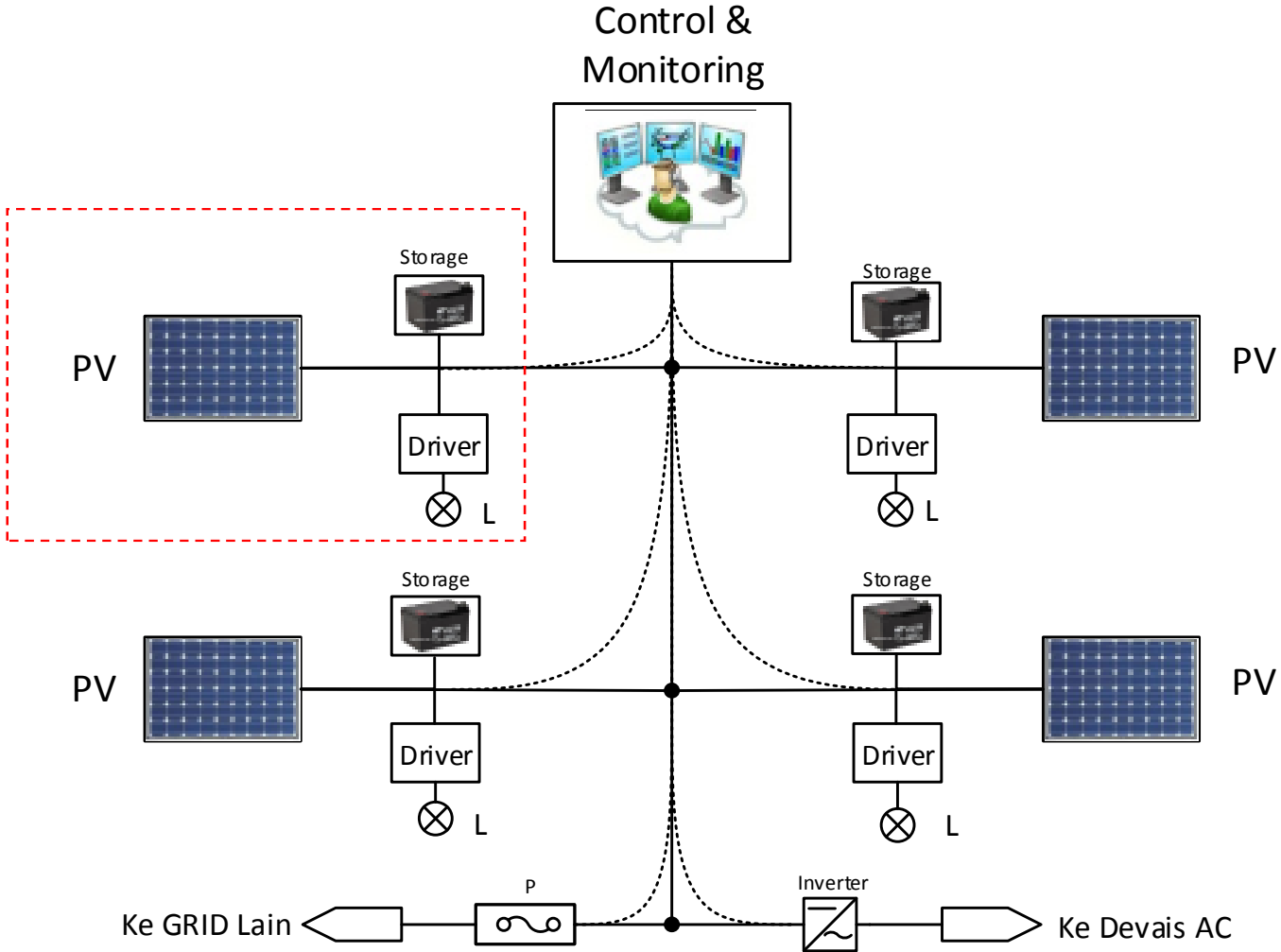
UB Mandiri Energi



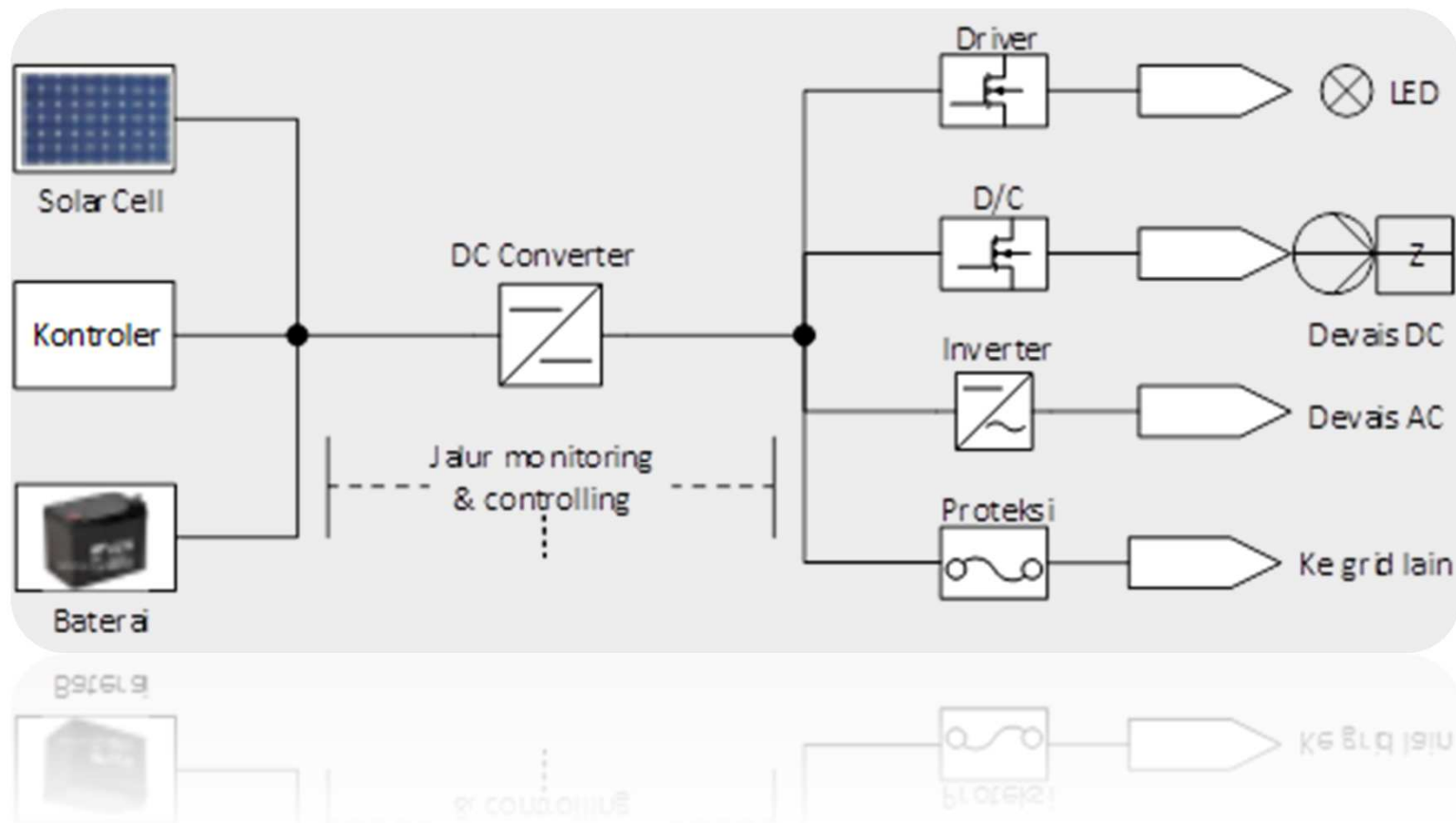
Roadmap Penelitian



Inovasi *micro smart grid system – DCLV*



Desain satu *node* (*off grid*)



Informasi:

maulana.lecture.ub.ac.id